



■ 型號: YD-TA-311W

最適合使用於潮濕、水蒸氣多、易結露的環境中，例如：三溫暖，地下停車場，冷凍廠，消毒室....等。

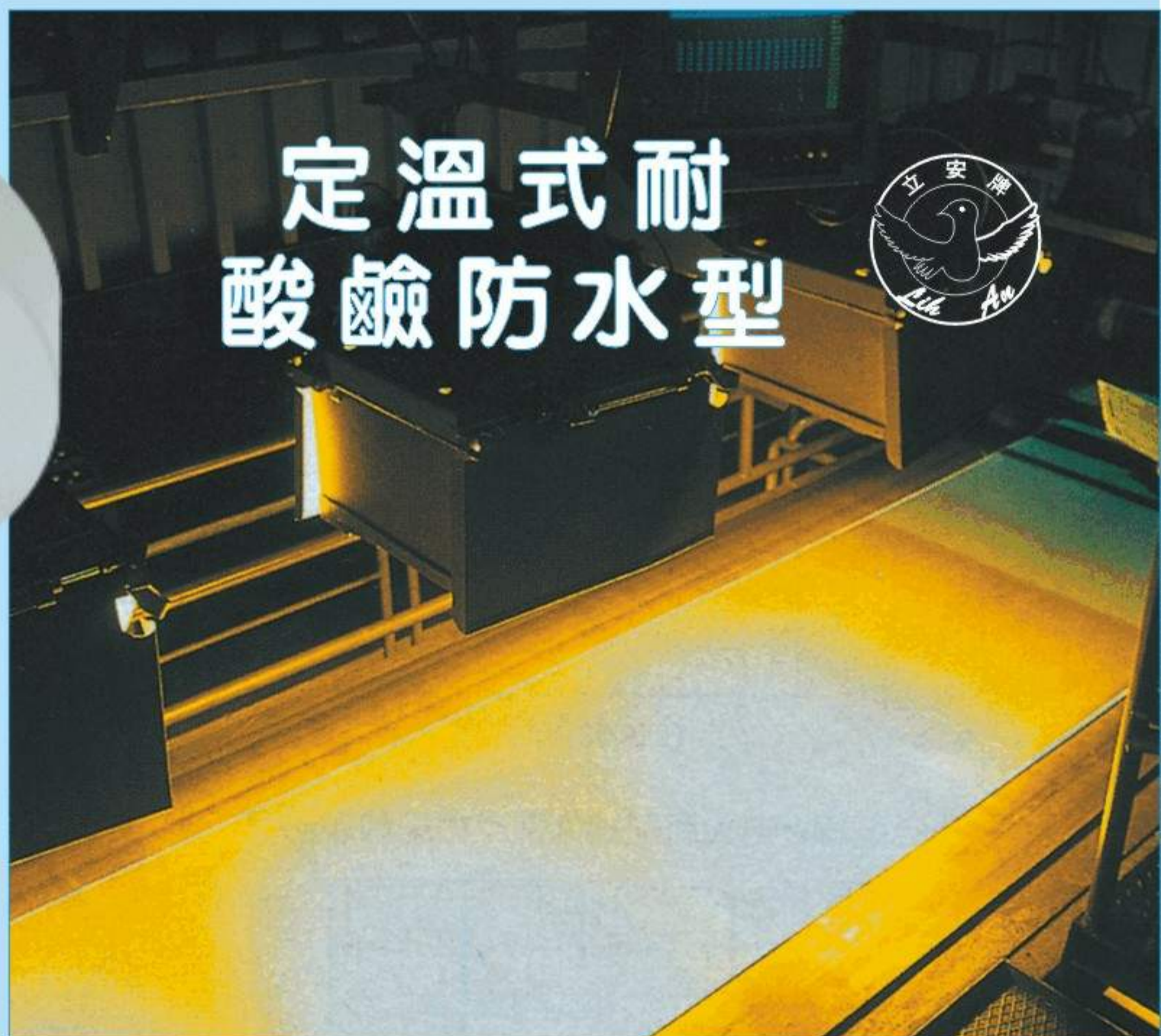


# 差動式防水型



■ 型號: YD-TA-312W

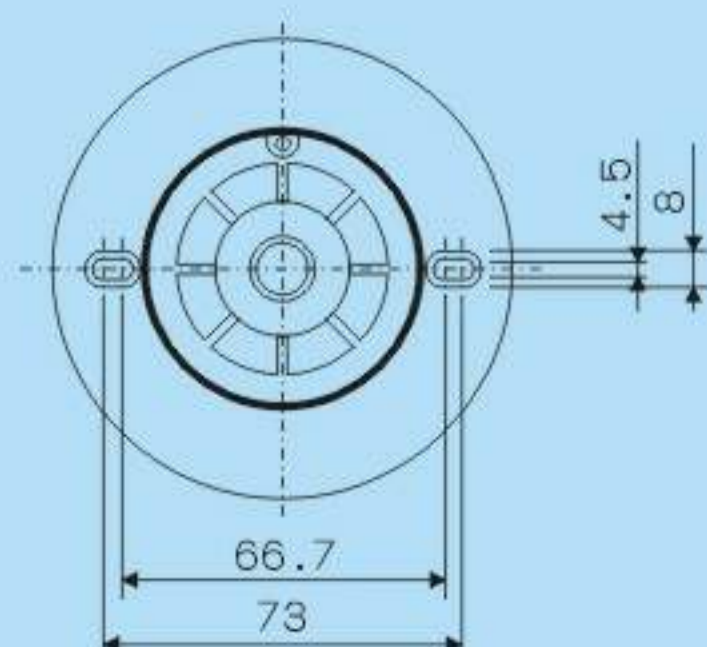
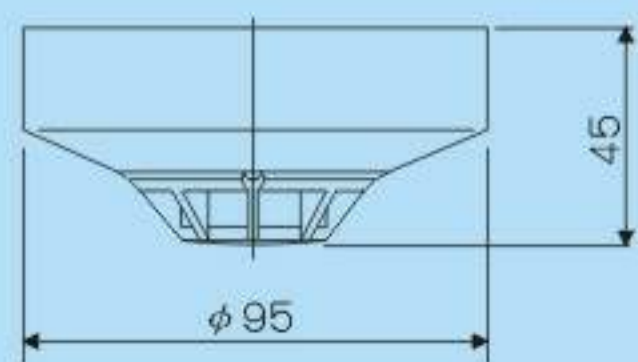
最適合使用於酸鹼腐蝕性高的環境中，例如：溫泉區，化工廠，電鍍廠，製藥廠....等。



# 定溫式耐酸鹼防水型



■ 尺寸圖



■ 規格

額定電壓: DC 24V

額定電流: 70 mA

連接數: 每回路不超過35只

動作型態: 電子式自動保持型  
(附動作確認燈)